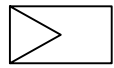
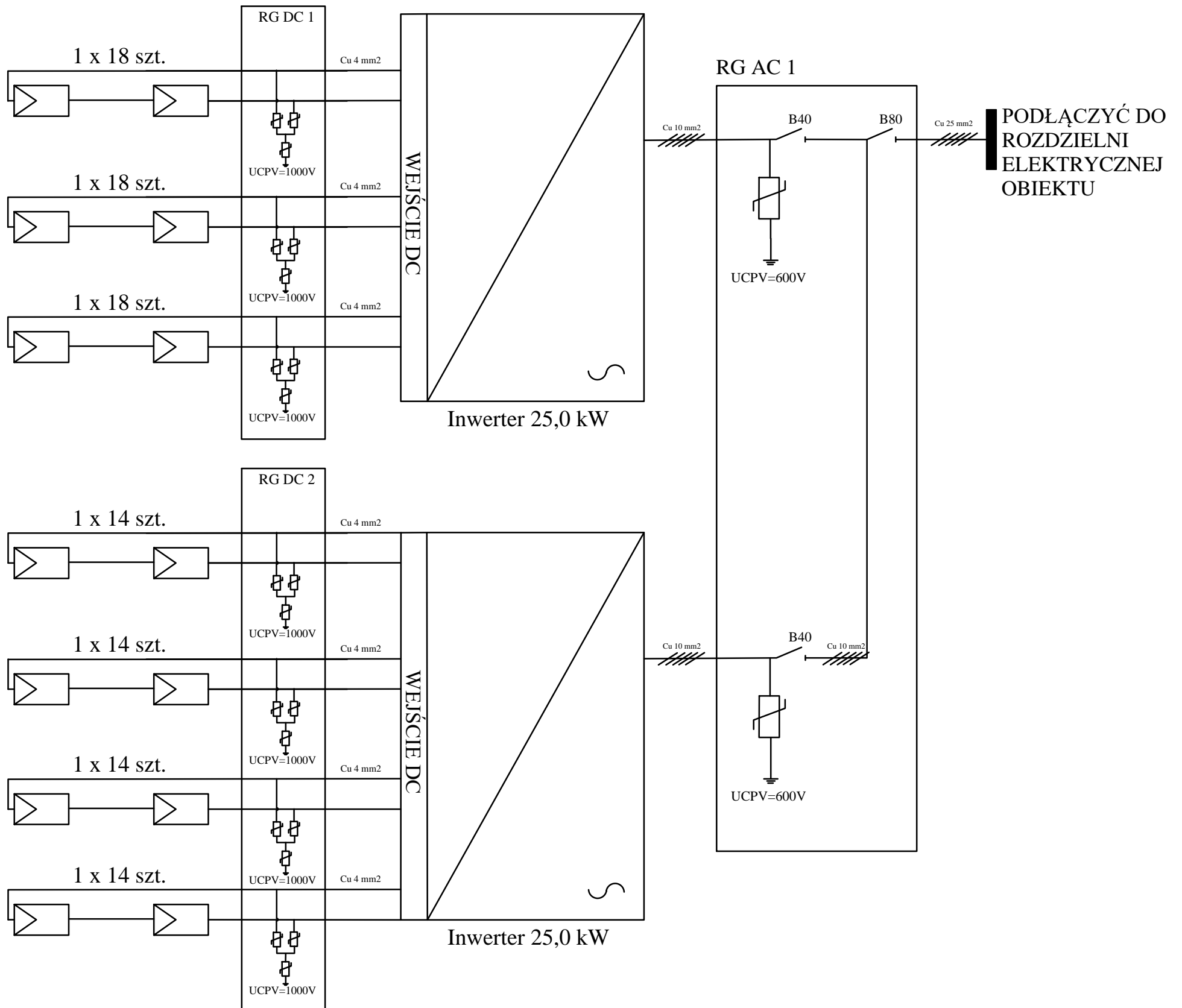


Łączna moc systemu fotowoltaicznego =49,5 kWp



panel fotowoltaiczny monokrystaliczny o mocy 450 Wp wraz z optymalizatorem mocy montowanym na 1 panel



UWAGA:

ZABEZPIECZENIE PPOŻ REALIZOWANE POPRZEZ ZASTOSOWANIE OPTYMALIZATORÓW MOCY.

Obecność instalacji fotowoltaicznej na obiekcie oznakować zgodnie z normą PN-HD 60364-7-712:2016-05

FOTON OZE sp.oz.o. ul.W.KORFANTEGO 4B/11 76-200 Słupsk		
OBIEKT: ZAKŁAD PRZETWÓRSTWA RYB NAZWA RYSUNKU: SCHEMAT INSTALACJI FOTOWOLTAICZNEJ		
ADRES: ul.Rogowskiego 2 78-200 Białogard		
INWESTOR: STANPOL SP.ZO.O.		Faza dok.: PB
SKALA: -	DATA: CZERWIEC 2021 r.	Nr rys. PV-01
Opracowali: mgr inż. Aleksandra Szewczyk		