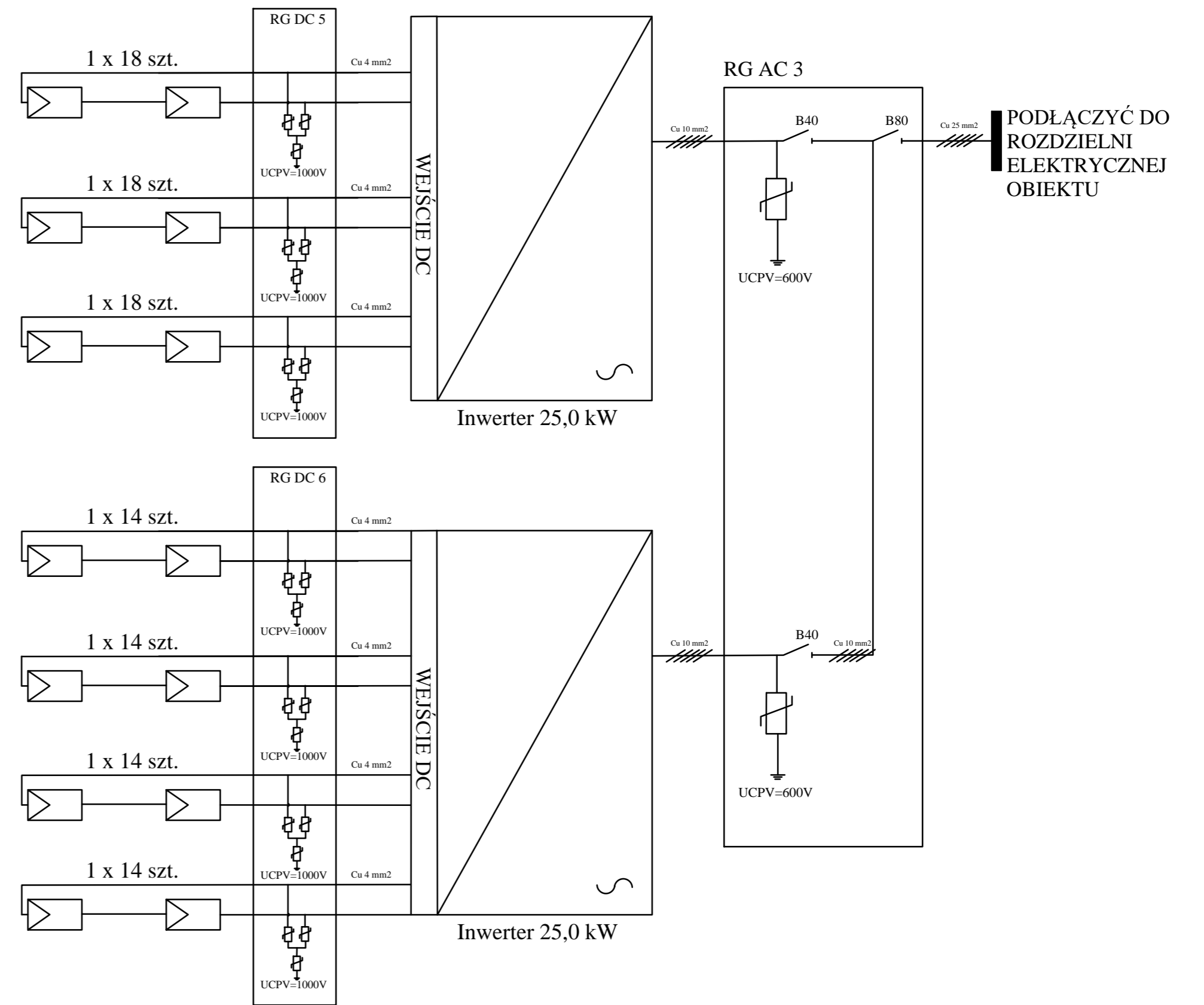
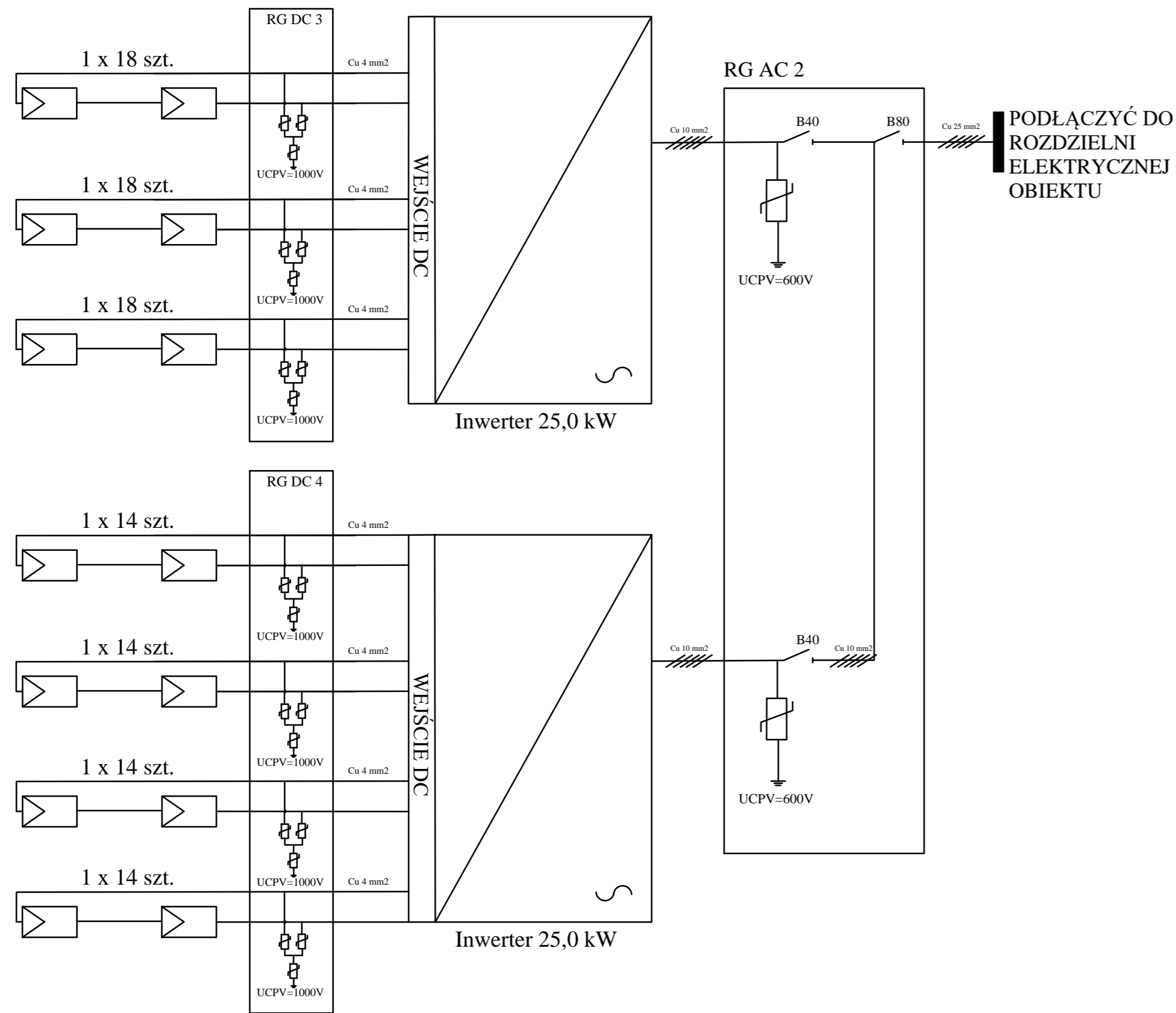


Łączna moc systemu fotowoltaicznego =99,0 kWp

☞ panel fotowoltaiczny monokrystaliczny o mocy 450 Wp wraz z optymalizatorem mocy montowanym na 1 panel



**UWAGA:**  
ZABEZPIECZENIE PPDŻ REALIZOWANE POPRZEZ ZASTOSOWANIE OPTYMALIZATORÓW MOCY.

Obecność instalacji fotowoltaicznej na obiekcie oznakować zgodnie z normą PN-HD 60364-7-712:2016-05

<b>FOTON OZE SP. Z O.O.</b> ul. W. Korfanteo 4B/11 76-200 Słupsk		
INWESTYCJA: BUDOWA INSTALACJI FOTOWOLTAICZNEJ NA DACHU BUDYNKU O MOCY WYTWÓRCZEJ DO 150 KW		
NAZWA RYSUNKU: Schemat elektryczny instalacji fotowoltaicznej - etap 2		
ADRES : dz.nr 68 obręb 005 Miasto Białogard UL.ROGOWSKIEGO 2 78-200 BIAŁOGARD		
INWESTOR: STANPOL SP. Z O. O. ul. 3 MAJA 44, 76-200 SŁUPSK	Faza dok.: PT	
SKALA: -	DATA: 11.04.2022 r.	Nr rys. PV-02
PROJEKTANT : mgr inż. Aleksandra Szewczyk upr.bud.nr POM/0428/PWBE/21		11.04.2022
SPRAWDZAJĄCY : mgr inż. Zbigniew Wójcik upr.bud.nr AN/8346/172/86		11.04.2022